

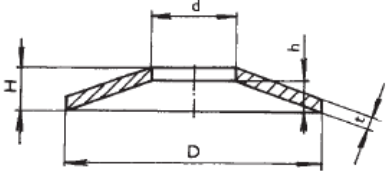


Euris, spol. s r.o.

Šafárikova 91
048 01 Rožňava
Slovakia

Tel: + 421 58 / 732 52 42
Fax: + 421 58 / 732 60 34
Email: odbyt@euris.sk

Euris, spol. s r.o. je zapísaná v Obchodnom registri Okresného súdu Košice I,
oddiel: Sro, vložka číslo: 4101/V
IČO: 31 684 076 IČ DPH: SK2020500735 DIČ: 2020500735

Tanierové podložky - TP STN 026063		D	d	t	H(h+t)	Balenie v ks	Katalógové číslo
 <p>D - vonkajší priemer d - vnútorný priemer t - hrúbka materiálu h - voľná výška kužela nezafaženej pružiny H - voľná výška nezafaženej pružiny (h+t)</p> <p>Materiál: Pásová oceľ 14 260.30, ekvivalent DIN 17222 - 1.8159,50 CrV4 Podložky sú kalené - popustené</p> <p>Tolerancie: podľa STN 026063 Výpočet tanierových podložiek podľa STN 026060</p> <p>Povrchová úprava podľa želania: - bez povrchovej úpravy - čierne - fosfátovanie - zinkovanie - modrý chromát - zinkovanie - žltý chromát</p>	8	4,2	0,20	0,50	1000	TP 080x042x020x050	
			0,30	0,55	1000	TP 080x042x030x055	
			0,40	0,60	1000	TP 080x042x040x060	
	10	4,2	3,2	0,30	0,65	1000	TP 100x032x030x065
			4,2	0,40	0,70	1000	TP 100x042x040x070
			5,2	0,25	0,60	1000	TP 100x052x025x060
				0,40	0,70	1000	TP 100x052x040x070
	12,5	6,2	0,36	0,80	1000	TP 125x062x036x080	
			0,50	0,85	1000	TP 125x062x050x085	
			0,70	1,00	1000	TP 125x062x070x100	
	15	6,5	1,00	1,60	1000	TP 150x065x100x160*	
	16	8,2	0,40	0,95	1000	TP 160x082x040x095	
			0,50	1,00	1000	TP 160x082x050x100	
			0,60	1,05	1000	TP 160x082x060x105	
			0,90	1,25	1000	TP 160x082x090x125	
	18	5,2	0,80	1,20	500	TP 180x052x080x120*	
	19	10,2	2,50	3,00	200	TP 190x102x250x300*	
	20	10,2	0,40	0,95	500	TP 200x102x040x095	
			0,50	1,20	500	TP 200x102x050x120	
			0,80	1,35	500	TP 200x102x080x135	
0,90			1,45	500	TP 200x102x090x145		
1,00			1,55	500	TP 200x102x100x155		
1,10			1,55	500	TP 200x102x110x155		
1,20			1,55	500	TP 200x102x120x155		
1,50	2,15	300	TP 200x102x150x215				
21,5	12,2	0,80	1,45	500	TP 215x122x080x145		

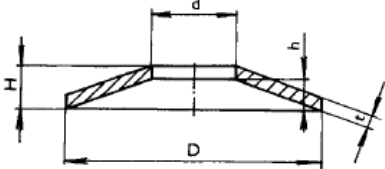


Euris, spol. s r.o.

Šafárikova 91
048 01 Rožňava
Slovakia

Tel: + 421 58 / 732 52 42
Fax: + 421 58 / 732 60 34
Email: odbyt@euris.sk

Euris, spol. s r.o. je zapísaná v Obchodnom registri Okresného súdu Košice I,
oddiel: Sro, vložka číslo: 4101/V
IČO: 31 684 076 IČ DPH: SK2020500735 DIČ: 2020500735

Tanierové podložky - TP STN 026063	D	d	t	H(h+t)	Balenie v ks	Katalógové číslo
 <p>D - vonkajší priemer d - vnútorný priemer t - hrúbka materiálu h - voľná výška kužela nezataženej pružiny H - voľná výška nezataženej pružiny (h+t)</p> <p>Materiál: Pásová oceľ 14 260.30, ekvivalent DIN 17222 - 1.8159,50 CrV4 Podložky sú kalené - popustené</p> <p>Tolerancie: podľa STN 026063 Výpočet tanierových podložiek podľa STN 026060</p> <p>Povrchová úprava podľa želania: - bez povrchovej úpravy - čiernenie - fosfátovanie - zinkovanie - modrý chromát - zinkovanie - žltý chromát</p>	21,7	10,6	1,0	1,7	500	TP 217x106x100x170*
	23	12,2	1,5	2,0	300	TP 230x122x150x200*
	24	11,4	0,9	1,8	500	TP 240x114x090x180*
	25	12,2	0,7	1,6	500	TP 250x122x070x160
			0,9	1,6	300	TP 250x122x090x160
			1,5	2,05	300	TP 250x122x150x205
	25	16,5	0,4	2,5	500	TP 250x165x040x250*
	27	9,0	2,0	2,6	100	TP 270x090x200x260*
	27	11,0	1,0	2,0	300	TP 270x110x100x200*
	27,7	15,0	1,0	2,0	300	TP 277x150x100x200*
	28,0	14,2	0,8	1,8	300	TP 280x142x080x180
			1,0	1,8	300	TP 280x142x100x180
			1,2	2,1	200	TP 280x142x120x210
			1,5	2,15	200	TP 280x142x150x215
	30,0	12,5	1,0	2,5	200	TP 300x125x100x250*
		13,0	2,0	2,7	100	TP 300x130x200x270*
		15,0	1,0	2,25	200	TP 300x150x100x225*
	30,3	15,0	2,1	2,9	100	TP 303x150x210x290*
	31,5	16,3	0,8	1,9	300	TP315x163x080x190
			1,2	2,1	200	TP 315x163x120x210
1,8			2,4	100	TP 315x163x180x240	
32,2	16,8	2,5	4,5	100	TP 322x168x250x450*	
		3,0	3,6	100	TP322x168x300x360*	
34,0	14,0	1,8	2,5	100	TP 340x140x180x250*	
	16,3	1,5	2,7	100	TP 340x163x150x270*	
	17,0	2,5	3,5	100	TP 340x170x250x350*	
	22,2	2,0	2,5	100	TP 340x222x200x250*	
34,6	28,4	1,0	1,4	300	TP 346x284x100x140*	

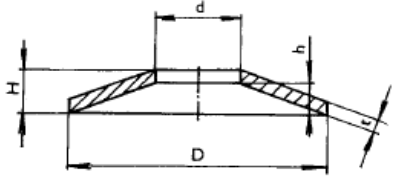


Euris, spol. s r.o.

Šafárikova 91
048 01 Rožňava
Slovakia

Tel: + 421 58 / 732 52 42
Fax: + 421 58 / 732 60 34
Email: odbyt@euris.sk

Euris, spol. s r.o. je zapísaná v Obchodnom registri Okresného súdu Košice I,
oddiel: Sro, vložka číslo: 4101/V
IČO: 31 684 076 IČ DPH: SK2020500735 DIČ: 2020500735

Tanierové podložky - TP STN 026063	D	d	t	H(h+t)	Balenie v ks	Katalógové číslo
 <p>D - vonkajší priemer d - vnútorný priemer t - hrúbka materiálu h - voľná výška kužela nezafaženej pružiny H - voľná výška nezafaženej pružiny (h+t)</p> <p>Materiál: Pásová oceľ 14 260.30, ekvivalent DIN 17222 - 1.8159,50 CrV4 Podložky sú kalené - popustené</p> <p>Tolerancie: podľa STN 026063 Výpočet tanierových podložiek podľa STN 026060</p> <p>Povrchová úprava podľa želanía: - bez povrchovej úpravy - čierne - fosfátovanie - zinkovanie - modrý chromát - zinkovanie - žltý chromát</p>	35,5	18,3	0,9	2,1	200	TP 355x183x090x210
			1,2	2,25	100	TP 355x183x120x225
			1,5	2,25	100	TP 355x183x150x225
			2,0	2,6	100	TP 355x183x200x260
			2,1	2,6	100	TP 355x183x210x260
	35,7	17,0	1,4	2,6	100	TP 357x170x140x260*
			1,5	2,7	100	TP 357x170x150x270*
			1,8	2,8	100	TP 357x170x180x280*
			2,0	3,2	100	TP 357x170x200x320*
	36,0	17,0	2,0	3,0	100	TP 360x170x200x300*
	40,0	14,2	1,5	5,75	100	TP 400x142x150x575*
			2,0	4,0	100	TP 400x142x200x400*
		14,5	1,5	2,7	100	TP 400x145x150x270*
		18,3	3,0	3,95	50	TP 400x183x300x395*
		20,4	1,0	2,4	100	TP 400x204x100x240
			1,5	2,65	50	TP 400x204x150x265
			2,0	3,1	50	TP 400x204x200x310
			2,2	3,15	50	TP 400x204x220x315
		22,0	2,5	3,45	50	TP 400x204x250x345
			2,0	3,6	50	TP 400x220x200x360*
44,6	21,0	2,5	3,7	50	TP 446x210x250x370*	
45,0	22,4	1,2	2,9	100	TP 450x224x120x290	
		1,8	3,05	50	TP 450x224x180x305	
		2,5	3,5	50	TP 450x224x250x350	
	25,0	3,0	4,0	50	TP 450x250x300x400*	
28,0	3,0	3,5	50	TP 450x280x300x350*		
47,0	28,0	2,0	3,3	50	TP 470x280x200x330*	
48,0	36,5	1,2	1,7	100	TP 480x365x120x170*	

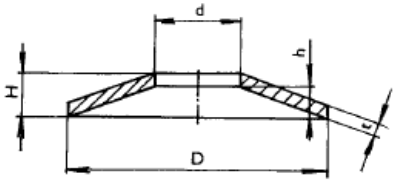


Euris, spol. s r.o.

Šafárikova 91
048 01 Rožňava
Slovakia

Tel: + 421 58 / 732 52 42
Fax: + 421 58 / 732 60 34
Email: odbyt@euris.sk

Euris, spol. s r.o. je zapísaná v Obchodnom registri Okresného súdu Košice I,
oddiel: Sro, vložka číslo: 4101/V
IČO: 31 684 076 IČ DPH: SK2020500735 DIČ: 2020500735

Tanierové podložky - TP STN 026063	D	d	t	H(h+t)	Balenie v ks	Katalógové číslo	
 <p>D - vonkajší priemer d - vnútorný priemer t - hrúbka materiálu h - voľná výška kužela nezaťaženej pružiny H - voľná výška nezaťaženej pružiny (h+t)</p> <p>Materiál: Pásová oceľ 14 260.30, ekvivalent DIN 17222 - 1.8159,50 CrV4 Podložky sú kalené - popustené</p> <p>Tolerancie: podľa STN 026063 Výpočet tanierových podložiek podľa STN 026060</p> <p>Povrchová úprava podľa želania: - bez povrchovej úpravy - čiernenie - fosfátovanie - zinkovanie - modrý chromát - zinkovanie - žltý chromát</p>	49,0	31,0	1,0	1,65	100	TP 490x310x100x165*	
	50,0	25,4	25,0	1,5	3,0	50	TP 500x250x150x300*
			1,2	3,0	50	TP 500x254x120x300	
			2,0	3,4	50	TP 500x254x200x340*	
			2,2	3,75	50	TP 500x254x220x375*	
			2,5	3,8	50	TP 500x254x250x380*	
			3,0	4,1	50	TP 500x254x300x410	
		35,5	0,6	1,5	100	TP 500x355x060x150*	
	52	25,0	1,8	2,8	50	TP 520x250x180x280*	
	54,0	36,0	2,0	3,3	50	TP 540x360x200x330*	
	56,0	28,5	1,5	3,5	50	TP 560x285x150x350*	
			2,0	3,9	50	TP 560x285x200x390*	
			2,5	4,5	50	TP 560x285x250x450*	
			3,0	4,3	50	TP 560x285x300x430*	
	59,0	36,2	2,2	5,6	50	TP 590x362x220x560*	
	61,8	28,0	1,0	2,7	100	TP 618x280x100x270*	
	63,0	31,0	1,8	4,2	50	TP 630x310x180x420*	
			2,5	4,25	50	TP 630x310x250x425*	
			3,0	4,3	50	TP630x310x300x430*	
	68,0	40,0	2,5	4,8	50	TP 680x400x250x480*	
70,0	35,5	3,0	5,1	50	TP 700x355x300x510*		
71,0	55,3	1,8	3,6	50	TP 710x553x180x360*		
71,5	50,5	0,7	1,3	100	TP715x505x070x130*		
75,0	40,5	3,0	4,3	50	TP 750x405x300x430*		
80,0	32,0	3,0	6,0	50	TP 800x320x300x600*		